

寵物健康管理 APP 搭載智慧寵物項圈

「SteP」

指導教授：張大緯

專題成員：盧彥佐、劉宸睿

開發工具：Android studio、Arduino

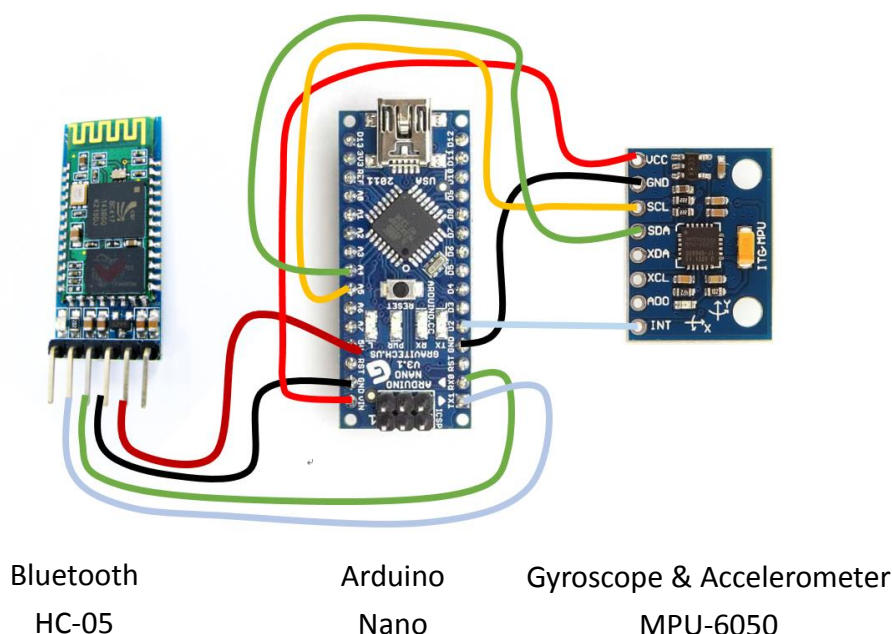
測試環境：Android 5.1&4.1.2、Arduino Nano

一、簡介：

因應整個社會養寵物的風氣盛行，且許多同學都會養小狗小貓，大部分的人卻會不清楚健康狀況，於是乎我們決定開發一個讓主人了解寵物健康狀況的軟體，利用項圈與 APP 的結合，來紀錄寵物今日運動量有無足夠，且還有簡單的防走失的功能！

分為寵物旅館版或是家庭版，家庭版可以多支手機同時監控一隻寵物狀況，像是今日有無餵食？今日有無散步？等等。寵物旅館就可以用來管理所有住在旅館中的狗狗貓貓，讓人員不必再用手慢慢紀錄，只須點下我們軟體的餵食按鈕即可，且具有多隻寵物監控功能！

項圈方面，我們使用了下列三樣器材，可以用來跟手機連接，還有加速規跟陀螺儀，來利用晃動記錄寵物的運動量，藍芽是用來跟手機連線傳輸用，然後 APP 會經由「運動」、「餵食」、「APP 使用頻率」等一些數值來判斷使用者是否有用心照顧毛小孩。我們也會適時給一些小提示，像是飼料應該吃哪一家？哪一家評價好？寵物有可能有什麼毛病？等一些提示讓使用者更能好好注意寵物的健康狀況。



二、測試結果：



程式一開始有著簡單的教學介面在進入主體，然後可以輸入名稱以及上傳寵物照片，之後就進入到寵物介面。

主介面左邊可以叫出其他頁面的轉換按鈕，然後就可以選擇要看寵物哪一方面的問題！

然後運動量實測結果可大約 90% 準確率知道寵物的「跑步數」跟「走路數」，然後再經由時間跟運動量的關係來大致分析寵物的一日運動量！

